

A nova linha de catracas da **Passo Controle de Acesso** representa a última geração de equipamentos para controle de acesso e frequência. Ela está disponível em diversos modelos e configurações, que estão divididos em duas famílias: CA-1 e CA-2.

Os equipamentos são modulares, permitindo que o próprio cliente opte pelo modelo em função do tipo de pedestal, tipo de leitor, pintura, tampas, etc. Da mesma forma, o *software* de programação e comunicação está disponível para ambientes DOS, WINDOWS, UNIX e outros.

CA-1M

Os modelos da família CA1-M operam de forma *ON-LINE*, conectados a um equipamento servidor para compartilhamento das bases de dados em tempo real, interligados em rede de até 32 equipamentos e com distância de até 1.200 m do microcomputador.

Esta rede pode ser interligada na porta serial de um microcomputador, supermicro, ou qualquer outro equipamento operado com sistema operacional DOS, WINDOWS, UNIX, XENIX, VIRTUOS, entre outros.

Possui uma linguagem própria (interpretador Uaclip) para desenvolvimento de aplicativos. Mas também pode emular um terminal VT-100 (interpretador VT-100), para conexão em sistemas multiusuários, permitindo o desenvolvimento da aplicação na linguagem de programação utilizada pelo cliente.

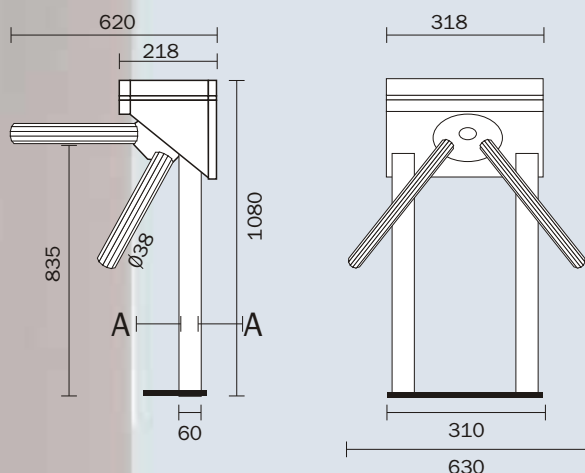
Além disso, possui outros protocolos de comunicação para instalações mais sofisticadas.

Quando interligada à um microcomputador com sistema operacional Windows (95/98/NT) pode ser integrada ao aplicativo do cliente através de DLL, ou acessar diretamente as bases de dados (Paradox, DBF, MDB, etc.).

ESPECIFICAÇÕES TÉCNICAS

| | |
|---------------------|---|
| Comunicação | RS-232c ou Rede de 32 pontos |
| Interpretadores | Uaclip / VT-100 / Genérico |
| Sistema Operacional | Compatibilidade c/ DOS / Windows (95/98/NT) / Unix |
| Leitora | Opcional por tipo de leitura |
| Tipo de Leitura | Código de Barras, magnética, proximidade ou <i>smart-card</i> |
| Controle | Uni ou Bidirecional |
| Visor | Cristal líquido (2 linhas x 16 caracteres) tipo "Back-Ligth" |
| Sinaleiros | Verde e Vermelho |
| Alimentação | 110 / 220 Vac |
| Gabinete | Tipo pedestal em aço com pint. Epoxi, rev. c/ aço Inox ou cromado |
| Fixação | Através de parafusos na base |
| Peso aproximado | 30 Kg. (aprox) |

DIMENSÕES



Modelo CA-1M com tampa plástica e leitor de código de barras tipo fenda



Modelo CA-1M com tampa metálica e leitor de código de barras, tipo fenda



Modelo CA-1M com tampa metálica e leitor de código de barras, tipo CCD

CA-1M/CCD

Modelo especial, desenvolvido a partir do modelo CA-1M, que utiliza um leitor tipo CCD, protegido por gabinete metálico, com fenda para inserção do ingresso/crachá com código de barras visível. Catraca somente unidirecional. Demais características de programação e interligação, idênticas aos modelos da Família CA-1M.

Aplicações: para controle de grande público, com cinemas, teatros, museus, clubes sociais etc.

Neste caso o usuário apenas insere e retira o cartão da fenda, proporcionando um fluxo muito rápido ao acesso com a possibilidade de decodificar qualquer padrão de código de barras.

CA-1M/PRX

Mesmas características e aplicações do modelo CA-1M, incorporando a tecnologia de leitura por proximidade, a partir de cartões com antenas que permitem o reconhecimento desde 7 cm da leitora.

CA-1P

Modelo dedicado ao controle de ponto e frequência de funcionários. Opera de forma *OFF-LINE*, com capacidade de acumular até 14.000 marcações. Permite a configuração de diversas listas para bloqueio, liberação, apresentação de mensagens e controle individual de horários ou jornadas de trabalho.

Pode operar de forma *ON-LINE*, conectada a um micro-computador. Neste caso, além de ampliar seus recursos, pode apresentar em vídeo a foto do usuário.

Acompanha o produto um programa para configuração, coleta de dados, emissão de crachás e totalização de horas (opcional).

CA-1G

Modelo com configuração mecânica com selenóides de travamento e sensores de giro, sem leitoras de fenda, unidirecional ou bidirecional. Com interface Rs232, para desenvolvimento e interligação com microcomputador. Possui solenóides de tratamento e sensores de giro, sem leitoras e sinaleiros, controle unidirecional ou bidirecional e alimentação. Disponível com gabinete, tipo pedestal ou *slim*, com pintura epóxi ou cromado.

Aplicação: A aplicação mais comum deste produto é no controle de acesso em clubes de lazer, onde cada catraca estará ligada a um microcomputador, para apresentação da foto do associado no vídeo. Neste caso a leitora é conectada diretamente ao microcomputador.

CA-1G/CL

Modelo semelhante ao CA-1G, porém com alimentação 12V.

Aplicação: para interligação com coletores de dados e/ou relógio de ponto eletrônico, botoeiras (chaves) para liberação remota em portarias.

CA-1G/CMA

Modelo semelhante ao CA-1G, porém com interface serial, tipo RS232, para interligação com um micro-computador ou outros equipamentos.

Aplicação: Para interligação com coletores de dados e/ou relógio de ponto eletrônico. Normalmente utilizada para funcionamento através de equipamentos com leitores de aproximação, cartões inteligentes ou similares que acionam a catraca com alimentação em 12 Volts.



Modelo CA-1S
com gabinete tipo *SLIM*
cromado



Modelo CA-1M com
revestimento em Inox
e leitor de proximidade.



Modelo CA-1G
com tampa metálica

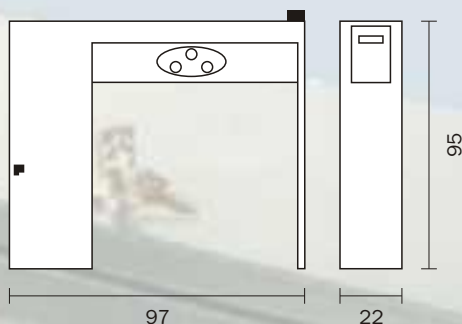
CA-2R

O controlador de acesso CA-2R foi desenvolvido para o controle de acesso em shows, estádios de futebol, parques temáticos e outros eventos com necessidade de controle de grande número de pessoas. Possui um mecanismo engolidor de ingressos, que são armazenados em urna de lona, colocada no interior do equipamento, protegido por chave. Pode operar de forma autônoma ou *on-line*, combinada com ingressos de segurança. Todas as demais características de programação e interligação são as mesmas dos modelos da série CA-1M.

ESPECIFICAÇÕES TÉCNICAS

| | |
|-------------------------|--|
| Comunicação | Autônoma, RS-232c ou Rede de 32 pontos |
| Interpretadores | Uaclip / VT-100 / Genérico |
| Sistema Operacional | Compatibilidade c/ DOS / Windows / Unix |
| Leitora | Tracionador Motorizado |
| Tipo de Leitura | Código de Barras Visível ou Protegido |
| Dimensões dos Ingressos | 55mm X 85mm (aprox.) |
| Controle | Unidirecional |
| Visor | Não possui |
| Sinaleiros | Verde e Vermelho |
| Alimentação | 110 / 220 Vac |
| Gabinete | Tipo balcão em aço c/ pint. Epoxi ou em aço Inox |
| Fixação | Através de parafusos na base |
| Peso | 50 Kg. (aprox) |

DIMENSÕES



CA-1S

Modelo mecânico básico, sem solenóides de travamento, sem sensores de giro, sem leitoras de fenda, unidirecional ou bidirecional, podendo ser configurada pelo usuário para permanecer sempre liberada ou travada em um dos sentidos de giro. Disponível com gabinete, tipo pedestal ou *SLIM*, com pintura epóxi ou cromado.

Aplicação: para contagem de público em shows, eventos, cinema, transporte coletivo etc.

Opcionais

As catracas da Passo podem ser configuradas com itens opcionais, como:

- Contador mecânico;
- Leitor tipo scanner de mesa;
- Leitora de barras, tipo "boca", para engolir ingressos;
- Modem para comunicação através de linha de escada;
- Rádio para comunicação sem fio;
- Gabinete cromado, inox ou com pintura epoxi.



Modelo CA-2R
com leitor de código de barras
tipo engolidor.



Modelo CA-1G/CL
com gabinete cromado